



Caudalímetros

DN15 Código: 7.552

DN20 Código: 7.553

Contadores volumétricos para instalaciones de calefacción y climatización con agua caliente hasta máx. 120°C, de chorro único, esfera seca, transmisión magnética y con emisor de impulsos reed switch.

Mecánica sencilla, unidad de rápida medición de caudales en sistemas de energía solar, como parte de un contador de calorías instalado en la ida o retorno del intercambiador y cuya función sea medir el volumen de agua que ha pasado para calcular el aporte de calor.



Aplicaciones

- Para instalación horizontal o vertical
- Para agua caliente hasta 120°C
- Diámetros nominales de 15 / 20 mm
- Presión de trabajo: hasta 16 bar según DIN 2401
- Resolución: 1 impulso = 10 litros
- Construcción, conexiones y dimensiones según DIN ISO 4064
- Carga de contacto (sin resistencia en serie) máx. 24 VAC/DC (baja tensión de protección), 0,2 A
- Como componente para medida de volumen, el emisor de impulsos esta fijado a 100 Ω 1/4 W y resistencia de protección de 0,2 A
- Longitud del cable: 3 metros
- Rango de visualización: 0,05 l ... 100,000 m³

Ventajas Especiales

- Contadores de chorro único, extra secos, de transmisión magnética y fabricados según las mas exigentes normas técnicas en vigor.
- Solo la turbina esta en contacto con el agua (parte humedad), para minimizar las perturbaciones causadas por la suciedad del agua.
- El emisor reed esta protegido con una funda contra la humedad fácilmente reemplazable.
- El contador tiene protección contra el polvo y el agua para prevenir la condensación del cristal con fluctuaciones altas de temperatura, clase de protección IP65.
- El contador gira para facilitar la lectura.
- El contador esta protegido contra interferencias magnéticas mediante una campana metálica.
- Diseño compacto dividido en sencillas partes que permiten su mantenimiento y reparación y con orificio para manguito de inmersión M10 x 1. Incluye 2 juntas para agua caliente.
- Cuando se use los contadores de agua con emisor como componente para medir el volumen en consumos de energía térmica, recomendamos que los contadores sean seleccionados de tal manera que la pérdida de carga no sea mayor de 0,1 bar al máximo rendimiento. Caudal a 0,1 bar Caída de presión: 1,7 m³ / h.

Especificaciones Técnicas

Diámetro Nominal	DN	mm	15	20
Temperatura de trabajo	0...120°C			
Caudal nominal	Qn	m ³ /h	0,6 1,5	2,5
Caudal a 0,1 bar de pérdida de carga		m ³ /h	0,4 1,1	1,7
Caudal máximo	Qmax.	m ³ /h	1,2 3	5
Caudal transición	Instalación horizontal Q	Qt	l/h	48 120
	Instalación vertical	Qt l	l/h	60 150
Caudal mínimo	Instalación horizontal	Qmin.	l/h	12 30
	Instalación vertical	Qmin.	l/h	24 60
Rosca conexión contador ISO228/1	D	pulgadas	G 3/4 B	G 1 B
Conexión racores DIN 2999 (ISO 7/1)	d	pulgadas	R 1/2	R 3/4
Longitudes	L	mm	110	130
	L1	mm	190	228
Altura	H	mm	110	
Rango de indicación	min. 0,05 l / max. 100.000 m ³			
Peso	Sin conexiones	Kg	0,8	1
	Con conexiones	Kg	1	1,4
Coeficiente Zeta caudal de resistencia			51,5 6,8	9,0

Medidas

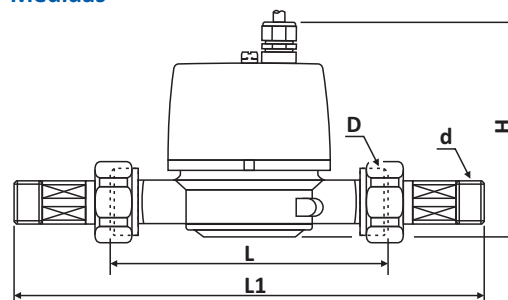
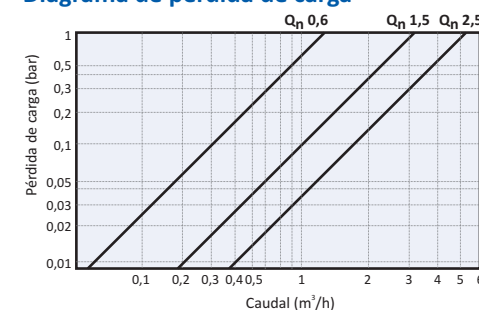


Diagrama de pérdida de carga



Condiciones de garantía

Este aparato tiene 2 años de garantía, ella se limita al reemplazo de la pieza defectuosa. No incluye portes.

Declinamos toda responsabilidad en los aparatos deteriorados, resultado de una mala manipulación.

No se incluye en la garantía:

Los aparatos cuyo número de serie haya sido deteriorado, borrado o modificado.

Los aparatos cuya conexión o utilización no hayan sido ejecutados conforme a las indicaciones adjuntas al aparato.

Los aparatos modificados sin previo acuerdo con el fabricante.

Los aparatos cuyo deterioro sea consecuencia de choques o emanaciones líquidas o gaseosas.

Ver el resto de condiciones generales en web.

Muy importante

Este contador no es un dispositivo de seguridad, ni se puede usar como tal, es responsabilidad del instalador incorporar la protección adecuada a cada tipo de instalación (**homologada**).

La instalación, manipulación y reparación de este aparato debe efectuarse solamente por personal cualificado.

Reservado el derecho de modificación sin previo aviso.

Sonder Regulación, S.A.

Avda. La Llana, 93
08191 RUBÍ
(Barcelona) Spain
www.sonder.es



Cod: 775790 - ESP - NOV16