

Siesta

CRONOTERMOSTATO DIGITAL

Conéctelo y... olvídense!



PIN DE ACCESO



Siesta - CR

CRONOTERMOSTATO DIGITAL

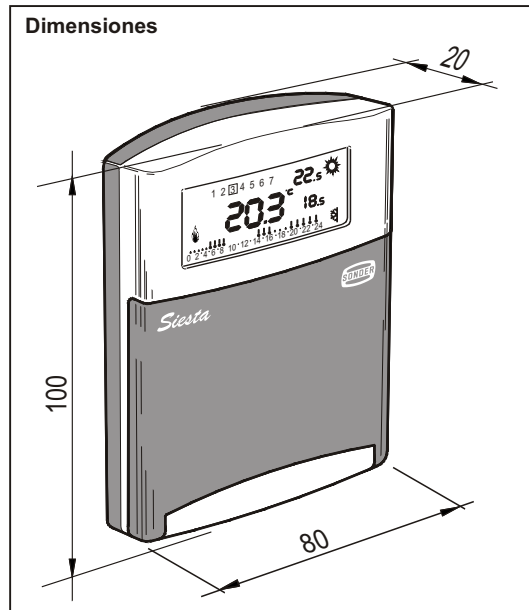
Duerma confortablemente la "Siesta" con su nuevo termostato

Cronotermostato digital (Ref.:29.004).

El *Siesta*-CR es la segunda incorporación de la ya conocida familia *Siesta*. Su principal característica es el PIN de acceso (bloqueo de teclado).

Aplicaciones

Regulación de cualquier tipo de instalación de calefacción o refrigeración, tanto eléctrica como por agua.



Importante: opcional tapa blanca, INDICAR EN PEDIDO

Especificaciones:

Para puesta en marcha, poner simplemente en hora y día el *Siesta*-CR

Bloqueo de teclado opcional "PIN"

Amplia pantalla con indicación de:

- Temperatura ambiente
- Temperatura seleccionada de Confort "☀"
- Temperatura seleccionada de Economía "☾"
- Estado del contacto "💧" ó "☀"
- Hora / Día / Manual / Perfil programa del día
- Indicación cambio de pilas "batt"

Interruptor Marcha / Paro "⏻"

Posición Manual "👉"/Automático/Ausencia "👛"/Programación

3 niveles de temperaturas regulables "☀", "☾", "☀" o parado

3 programas fijos de fábrica y uno libre independiente para cada día

Función antibloqueo de la bomba

Gracias a su reloj semanal, Usted puede realizar una programación horaria distinta para cada día de la semana

Función "COPY" para traspasar su programación más fácilmente de día a día.

Contador de horas para conocer su consumo y/o realizar sus mantenimientos

Función "👛" tiene tres posibilidades de uso: Vacaciones, Ausencias y Manual temporizado

Datos técnicos:

Escala regulación:5° a 35°C

Instalación simple a 2 hilos

Alimentación:2 pilas 1.5V LR3 Alcalinas

Duración pilas:1,5 años aprox.

Diferencial ajustable:de fábrica 0.3°K

en calefacción.....de 0.3 a 1°K

en refrigeración.....de 0.6 a 2°K

para protección del compresor

Contactos SPST.....10(4)A 250Vac

Admite desde 12, 24, ...250Vac/dc en sus contac.

Homologado:CE, IP30, Clase II

Parámetros ajustables por el instalador:

Calibración de sonda..... CAL

Modo Calefacción / Refrigeración.....Mod CA, rE

Bloqueo escala de regulación..... HI, Lo

Diferencial ajustable.....diF

Temperatura Antihielo

ajustable o desconectable..... Ant

Opción Password

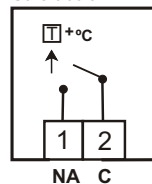
para modificación parámetros.....PAS

Retardo conexión relé

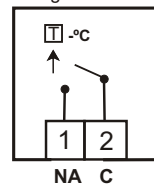
para protección de compresor.....dLy

Esquema eléctrico:

Calefacción



Refrigeración



La selección del modo calefacción o refrigeración se realiza mediante los pulsadores

Distribuido por:



Sonder Regulación, S.A.; Avda. La LLana, 93 aptdo. 230; 08191 RUBI (Barcelona) Spain
telf: +34 93 588 42 11, fax: +34 93 588 49 94; telf. Servicio Asistencia Técnica: 93 697 22 00
e-mail: info@sonder-regulacion.com; web: www.sonder-regulacion.com

