

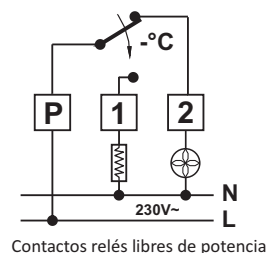


Aplicaciones en equipos e instalaciones de frío comercial, vitrinas, botelleros enfriadores de agua, etc.

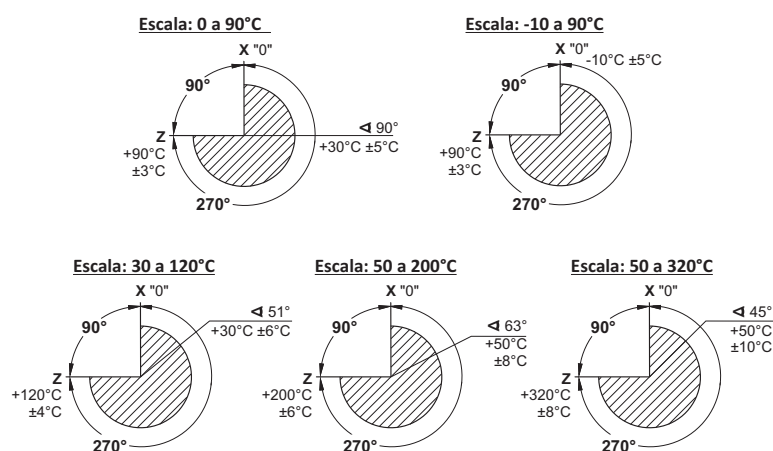
Funcionamiento por dilatación de líquido, para escalas amplias. Baja influencia de la temperatura en la caja respecto al bulbo sensor.

ATCS 010	Código: 27.077	Escala: de 0°C a 90°C	Bulbo: 110±5 x Ø6 mm
ATCS 02	Código: 27.078	Escala: de 30°C a 120°C	Bulbo: 95±5 x Ø6 mm
ATCS 03	Código: 27.079	Escala: de 50°C a 320°C	Bulbo: 53±5 x Ø6 mm
ATCS 022	Código: 27.080	Escala: de 50°C a 200°C	Bulbo: 78±5 x Ø6 mm
ATCS 011	Código: 27.081	Escala: de -10°C a +90°C	Bulbo: 96±5 x Ø6 mm

Conexión eléctrica



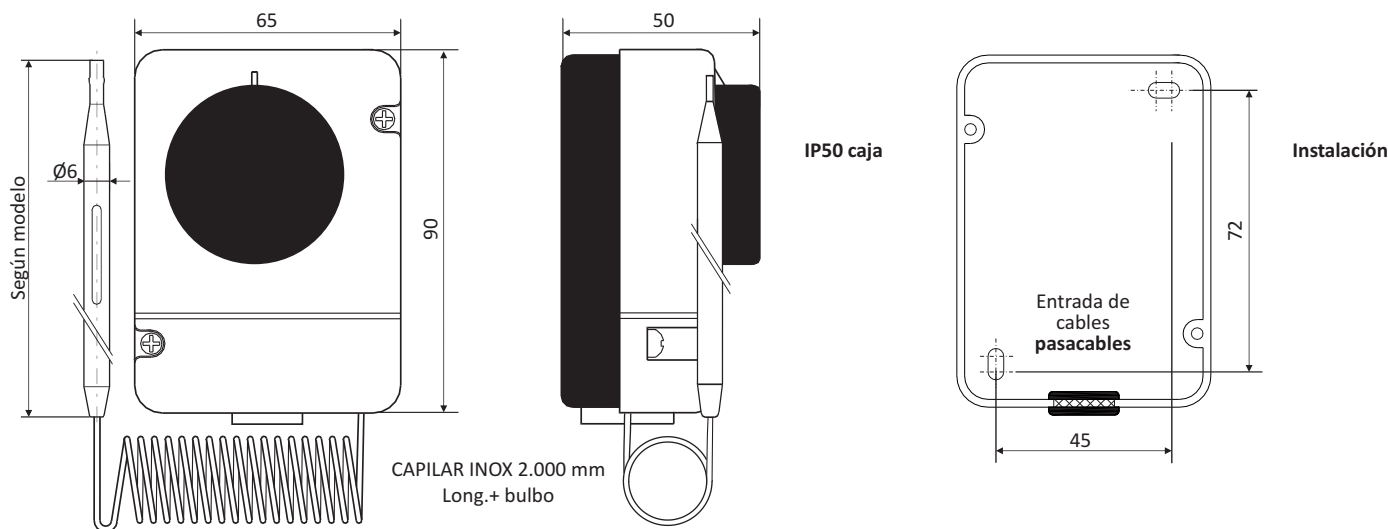
Diagramas de temperaturas según escalas de regulación



Datos Técnicos

- Dimensiones: 65 x 90 x 50 mm
- Mando con dos topes
- Máxima temperatura del cuerpo 50°C
- Capacidad de maniobra 16A/400V~
- Las temperaturas son medidas introduciendo el bulbo y 80/100mm de capilar en el baño a temperatura ambiente de 23±3°C
- Las temperaturas indicadas son valores de desconexión P-2
- Faston 6,3X0,8 DIN 46244
- Características: Bulbo INOX en espiral
- Accesorio opcional ref. 3.907 Grapa para sujeción a Rail-Din

Medidas mm



Condiciones de Garantía

Este aparato tiene 3 años de garantía, ella se limita al reemplazo de la pieza defectuosa. No incluye portes.

Declinamos toda responsabilidad en los aparatos deteriorados, resultado de una mala manipulación. No se incluye en la garantía: Los aparatos cuyo número de serie haya sido deteriorado, borrado o modificado.

Los aparatos cuya conexión o utilización no hayan sido ejecutados conforme a las indicaciones adjuntas al aparato.

Los aparatos modificados sin previo acuerdo con el fabricante.

Los aparatos cuyo deterioro sea consecuencia de choques o emanaciones líquidas o gaseosas.

Ver el resto de condiciones generales en web.

Muy Importante

Antes de abrir la caja, para acceder a las conexiones, asegurarse de desconectar la tensión. El incumplimiento puede provocar una descarga eléctrica o la muerte.

Este regulador no es un dispositivo de seguridad, ni se puede usar como tal, es responsabilidad del instalador incorporar la protección adecuada a cada tipo de instalación (**homologada**). La instalación, manipulación y reparación de este aparato debe efectuarse solamente por personal cualificado.

Reservado el derecho de modificación sin previo aviso.

Sonder Regulación, S.A.

Avda. La Llana, 93

08191 RUBÍ

(Barcelona) Spain

www.sonder.es

