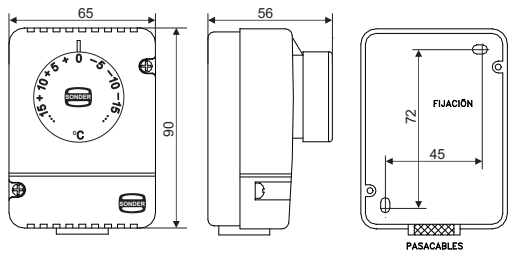
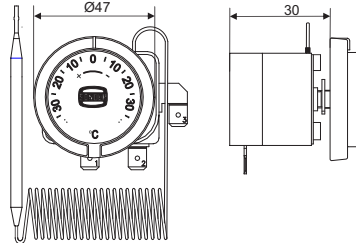


TERMOSTATOS DE REFRIGERACIÓN

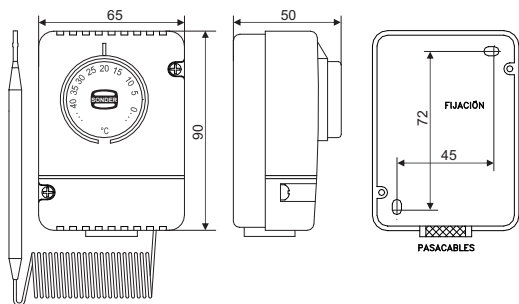
SERIE DE AMBIENTE CON CAJA FR 94



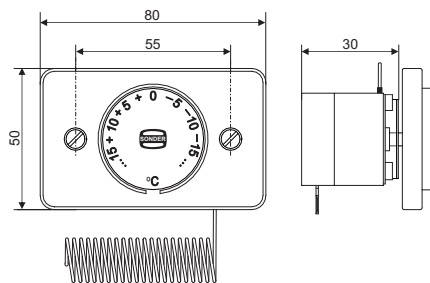
SERIE A DISTANCIA EMPOTRABLES FR 97, LR 98, L 98, LR 101, L 101



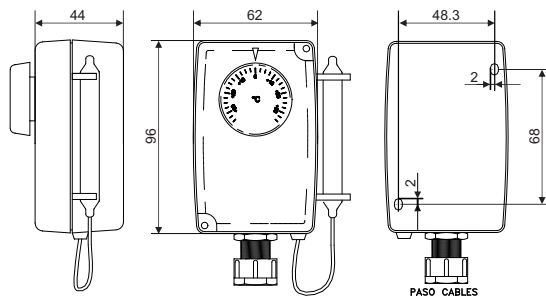
SERIE A DISTANCIA CON CAJA FR 95, LR 96, L 96, LR 102, L 102



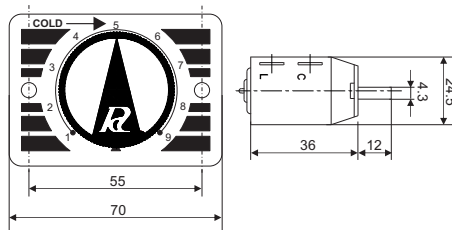
SERIE A DISTANCIA EMPOTRABLES FR 202, FR 204,



SERIE DE AMBIENTE CON CAJA FA 94



SERIE A DISTANCIA EMPOTRABLES PFN 111A, PFN 111E, PFN 111F



CONDICIONES DE GARANTÍA

Este aparato tiene 3 años de garantía, ella se limita al reemplazamiento de la pieza defectuosa.

Declinamos toda responsabilidad en los aparatos deteriorados, resultado de una mala manipulación.

No se incluye en la garantía:

- Los aparatos cuyo número de serie haya sido deteriorado, borrado o modificado.

- Los aparatos cuya conexión o utilización no hayan sido ejecutados conforme a las indicaciones adjuntas al aparato.

- Los aparatos modificados sin previo acuerdo con el fabricante.

- Los aparatos cuyo deterioro sea consecuencia de choques o emanaciones líquidas o gaseosas.

MUY IMPORTANTE!

Es responsabilidad del instalador incorporar la protección eléctrica adecuada a la instalación (HOMOLOGADA).

Dispositivo previsto para una situación de contaminación limpia.

Dispositivo de control de montaje independiente para montaje en superficie, para conexión a canalización fija.

Reservado el derecho de modificación sin previo aviso.

Sonder Regulación, S.A.

Avda. La Llana, 93

08191 RUBÍ

(Barcelona) Spain

www.sonder.es



2593. ESP. V6-Sept17

SERIES FA, FR, L, LR Y PFN

APLICACIONES

Aplicaciones en equipos e instalaciones de frío comercial, vitrinas, botelleros, enfriadores de agua, etc. Temperatura máxima de almacenamiento y transporte: 50°C

Serie **FR**: funcionamiento a tensión de vapor, de rápida respuesta y máxima sensibilidad, sin bulbo, mando con topes y disco o placa embellecedora.

Serie **FA, L y LR**: funcionamiento por dilatación de líquido, para escalas amplias. Baja influencia de la temperatura en la caja respecto al bulbo sensor.

Serie **PFN**: corte por baja. STOP mecánico, mando con topes y placa de fijación en aluminio o plástico. Ideal botelleros.

MOD.	COD.	ESCALA	DIF.	CAPILAR	BULBO	IP
FA 94	27.017	-35 a +35°C	4º Fijo	-	Bulbo exterior	IP55
FR 94	27.050	-15 a +15°C	1º Fijo	-	Espiral interior Caja con oberturas	IP20
FR 97	27.061	-25 a +15°C	1º Fijo	1.800 mm	Ø6 x 25 mm cobre estañado	*
LR 98	27.059	+4 a +40°C	1º Fijo	1.500 mm	Ø6,5 x 150 mm inoxidable	*
L 98	27.070	0 a +40°C	2º Fijo	2.000 mm	Ø6 x 195 mm inoxidable	*
LR 101	27.054	-35 a +35°C	1º Fijo	1.500 mm	Ø6,5 x 111 mm inoxidable	*
L 101	27.030	-35 a +35°C	3º Fijo	1.500 mm Forrado de PVC	Ø6 x 111 mm inoxidable	*
FR 95	27.062	-25 a +15°C	1º Fijo	1.800 mm	Ø6 x 25 mm cobre estañado	IP50
LR 96	27.060	+4 a +40°C	1º Fijo	1.500 mm	Ø6,5 x 150 mm inoxidable	IP50
L 96	27.068	0 a +40°C	2º Fijo	2.000 mm	Ø6 x 195 mm inoxidable	IP50
LR 102	27.055	-35 a +35°C	1º Fijo	1.500 mm	Ø6,5 x 111 mm inoxidable	IP50
L 102	27.031	-35 a +35°C	3º Fijo	1.500 mm Forrado de PVC	Ø6x 111 mm inoxidable	IP50
FR 202	27.051	-15 a +15°C. Fijación: entre ejes 28mm	1º Fijo	1.200 mm. Carga de gas	-	*
FR 204	27.053	-15 a +15°C. Fijación: entre ejes 55mm	1º Fijo	1.200 mm. Carga de gas	-	*
PFN 111A	27.063	-15 a -1°C	~9º Fijo	1.200 mm. Carga de gas	-	*
PFN 111E	27.064	-25 a -15°C	~9º Fijo	1.200 mm. Carga de gas	-	*
PFN 111F	27.065	+1,5 a +9,5°C	~9º Fijo	1.200 mm. Carga de gas	-	*

* **NOTA:** En los aparatos sin caja las partes metálicas han de aislarse según norma.

ESQUEMAS ELÉCTRICOS POSICIÓN DE DESCONEXIÓN

