

BIO25, Control para calderas de Biomasa

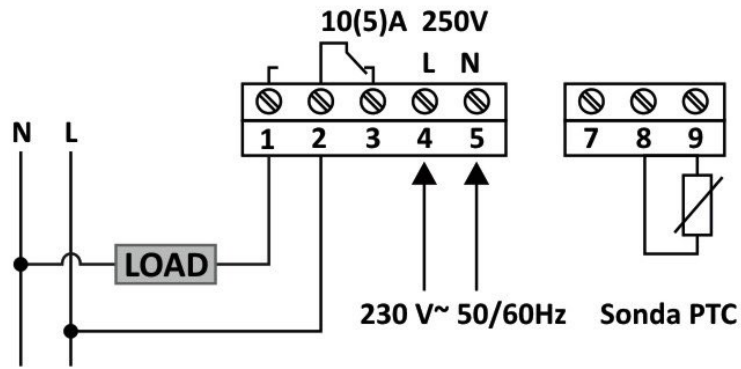


Se trata de un control compacto, termómetro y termostato todo en uno para situaciones donde se precisa desde un pequeño diferencial hasta un máximo de 25°K. Es ideal para controlar los ciclos entre paro y arranque de la bomba en calderas de biomasa.

Características Técnicas

- Calefacción / Refrigeración. Relé 10A
- Dimensiones: 65 x 90 x 40 mm
- Alimentación: 230V~ +10%-15% 50/60Hz
- 1 sonda PTC2000 de 1,5m calibrable, incluida.
- Rango -40 a +140°C
- 1 relé conmutado 10(5)A 250V~
- Regulación del diferencial desde 0° hasta 25°K
- En Refrigeración con protección de compresor por tiempo mínimo de desconexión entre 2 arranques
- En Refrigeración temporización desescarches.
- PASSWORD para evitar manipulación por personal no autorizado
- Display digital rojo de gran luminosidad, ideal salas técnicas con poca luz

Conexionado



Código EAN	Código Arancel	Familia	Código Manual
8.431.269.262.229	90.321.020	406	7.497
Dimensiones Equipo	Dimensiones Embalaje	IP	Homologación
90x65x40mm	105x92x55mm	IP20	CE
192 gr. (net)	240 gr. (brut)		

Modelo	Código	Descripción	Precio (Sin IVA)
Bio 25	26.222	Control para calderas de Biomasa	-, -€

Reservados todos los derechos y contenidos del presente documento. Prohibida la reproducción total o parcial de esta publicación por ningún medio sin la previa autorización escrita por parte de SONDER REGULACIÓN S.A. Los gráficos e informaciones descritos en este documento son orientativos, pudiendo incluir errores técnicos o tipográficos. SONDER REGULACIÓN S.A. se reserva el derecho de modificar este documento sin previo aviso. Realización, diseño y

