



Energy control

# TERMOSTATO ELECTRÓNICO

# RAIL 333 PIRO

Cód.: 26.204 (0 a 600°C ALTA TEMPERATURA)

# RAIL 322

Cód.: 26.205

# RAIL 333

Cód.: 26.202

# RAIL 344

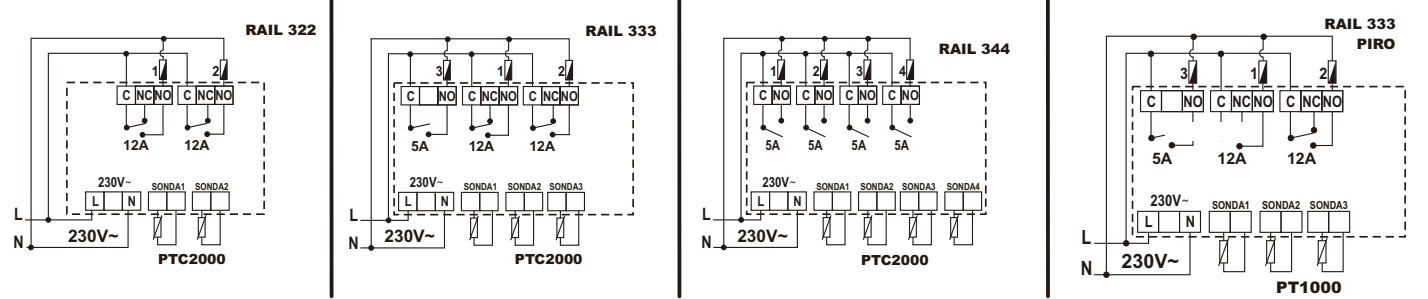
Cód.: 26.203



MADE IN SPAIN



## ESQUEMA ELÉCTRICO



## CARACTERÍSTICAS TÉCNICAS

Alimentación	230Vac +10% -15% 50/60Hz máx. 2VA.
Salidas	344 - 4 relés máx. 250V~, 5A. Contactos libres de potencial. 333 - 3 relés máx. 250V~, 2 (12A) + 1 (5A) 322 - 2 relés máx. 250V~12A
Entradas	sondas PTC2000 (-40°C a +140°C). Escala verificación: °C -20 0 +20 +40 +60 +80 +100 +120 Ω 1323 1579 1865 2180 2525 2911 3326 3754
Cableado H05v-k	Sección: Mín. Potencia=0,75 mm <sup>2</sup> • Relés=1,5 mm <sup>2</sup> / Máx.=2,5 mm <sup>2</sup>
Ambiente	Temperatura = 0 a 40°C / Humedad = 20 a 85% / Polución = 2.
Funcionamiento	Software clase A; Acción tipo1.B.
Ensayos	Tensión asignada de impulso : 2500 V. Tª bola de presión: 100°C (partes sujetadoras de conductores de tensión), 75°C (partes plásticas accesibles).

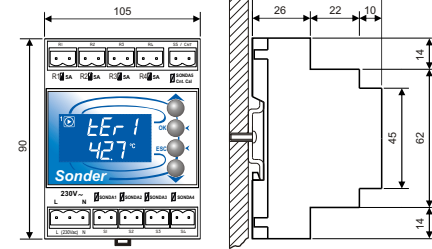
3 sondas PT1000 en el kit:  
Incluida 1 sonda (0 a +600°C)

Escala verificación:

°C	-20	0	+20	+40
Ω	922	1000	1078	1155
	+60	+80	+100	+120
	1232	1309	1385	1461

## DIMENSIONES

Montaje sobre Rail-DIN



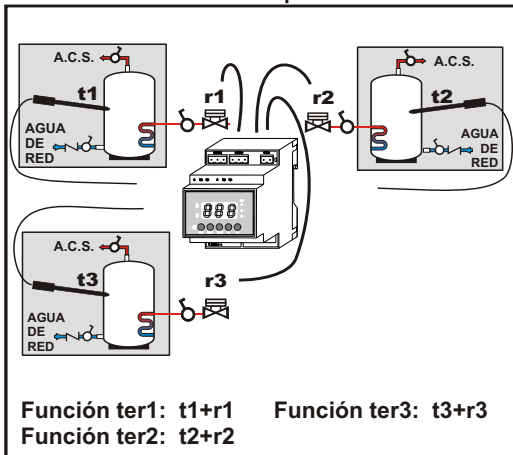
## FUNCIONAMIENTO

**RAIL 333** es un control que dispone de 3 sondas + 3 relés. Se puede asignar un relé distinto para cada sonda y funcionar como 3 funciones independientes de termostatos, ó varios relés a una única sonda creando así una zona neutra. Las sondas y relés que no se asignen a funciones quedan fuera del control y sólo se podrán accionar en el modo manual.

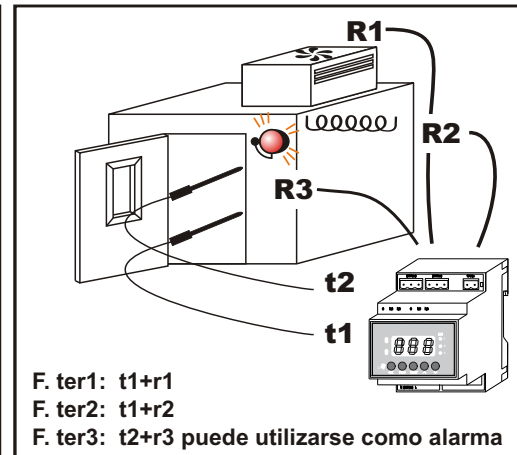
**RAIL 333** es un control que dispone de 3 sondas + 3 relés. Se puede asignar un relé distinto para cada sonda y funcionar como 3 funciones independientes de termostatos, ó varios relés a una única sonda creando así una zona neutra. Las sondas y relés que no se asignen a funciones quedan fuera del control y sólo se podrán accionar en el modo manual.

## Ejemplos de instalaciones

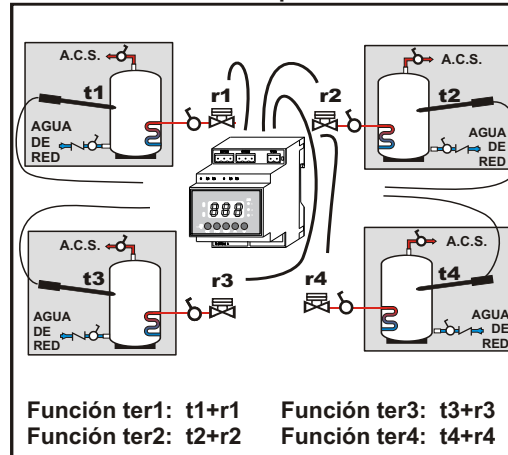
333 - 3 termostatos independientes



333 - termostato con ZONA NEUTRA + Alarma



344 - 4 termostatos independientes



333 - termostato con ZONA NEUTRA + Alarma

