

PL12EN



Presostato ajustable, contactos conmutados
Para aire, vapor o agua



Presostato para el control y regulación de fluidos y gases no explosivos de densidad similar al agua, aire o vapor. Rosca macho 1/4" GAS, contactos conmutado 8 (3) 240Vac, rango 8 a 32 bar, diferencial ajustable 2 a 6 bar. IP44 (con la tapa que viene incluida).

Características Técnicas

- Elemento sensible membrana de acero inoxidable
- Rosca macho 1/4" GAS
- Contactos conmutados 8(3) 240Vac
- Con aumento de presión abre entre 1 y 2 y cierra entre 1 y 4
- Grado de protección IP30, si se le pone la placa que se suministra incluida en el precio IP44
- Rango temperatura de funcionamiento en ambiente -40° ~ +65°C (80°C máx. 2 horas)
- Rango temperatura del fluido -50°C ~ 100°C
- Escala ajustable de trabajo 8 a 32 bar
- Diferencial ajustable 2 a 6 bar
- Mxima presi3n soportable 35 bar
- Peso neto (peso bruto) 386 (431)g.

Esquema de conexionado:

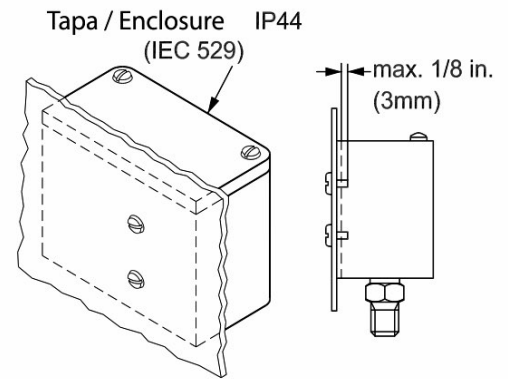
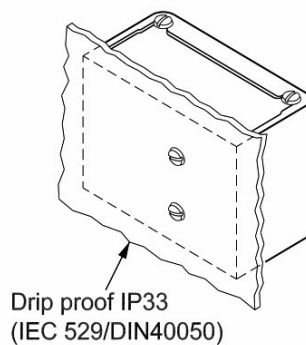
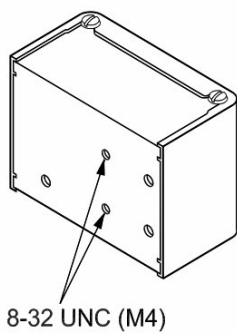
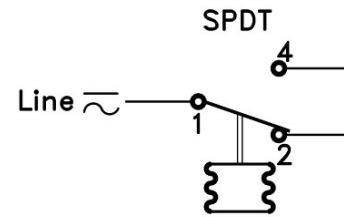
Capacidad carga contactos / Contact load capacity

Voltage		FL	LR	Pilot duty
AC	DC	A	A	
240	-	8	48	3A
120	-	16	96	
-	240	-	-	12W

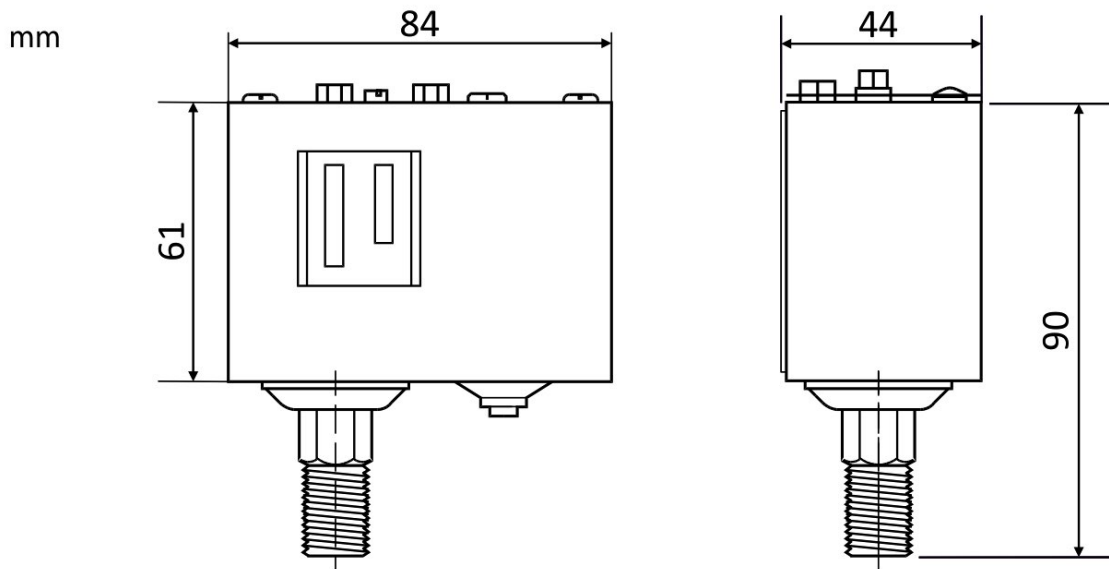
Cuando se usa de acuerdo con las regulaciones de UL
When used acc. to UL regulations

Capacidad carga contactos / Contact load capacity

Contacto 1-2 abre con subida de presión
Contact 1-2 opens with pressure rise



PRECAUCIÓN: El panel de montaje debe ser plano para evitar daños en el control
CAUTION: The mounting panel must be plane to avoid damage of control



Modelo	Código	Descripción	Precio (Sin IVA)
PL12EN	25.079	Presostato para el control y regulación de fluidos y gases no explosivos de densidad similar al agua, aire o vapor. Rosca 1/4"GAS, contactos conmutado 8 (3) 240Vac, rango 8 a 32 bar, diferencial ajustable 2 a 6 bar. IP44	.- €

Reservados todos los derechos y contenidos del presente documento. Prohibida la reproducción total o parcial de esta publicación por ningún medio sin la previa autorización escrita por parte de SONDER REGULACIÓN S.A. Los gráficos e informaciones descritos en este documento son orientativos, pudiendo incluir errores técnicos o tipográficos. SONDER REGULACIÓN S.A. se reserva el derecho de modificar este documento sin previo aviso. Realización, diseño y fotocomposición: SONDER REGULACIÓN S.A.