

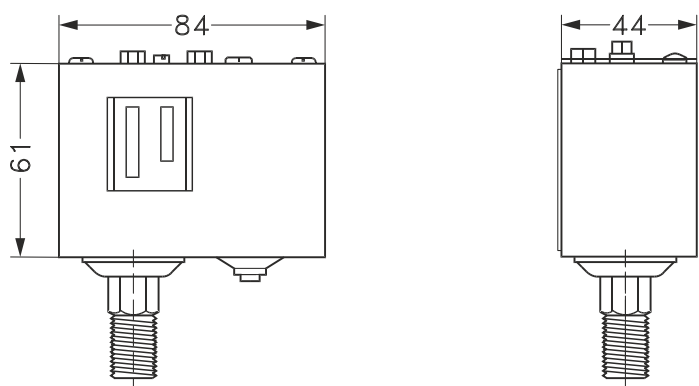
Instrucciones Instructions

Controles de Presión / Pressure Controls

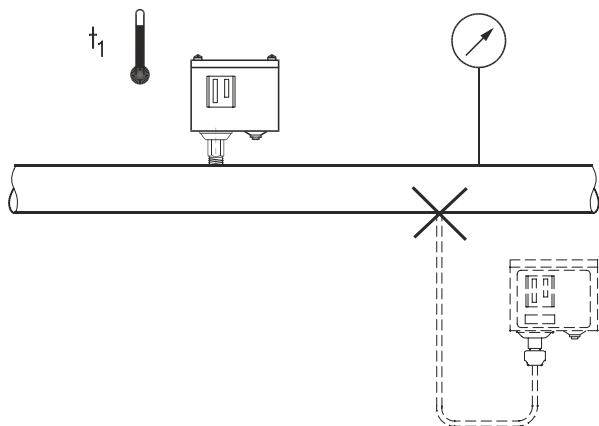
PL12CN Cod. 25.077



mm

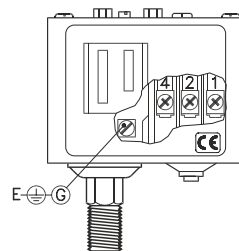
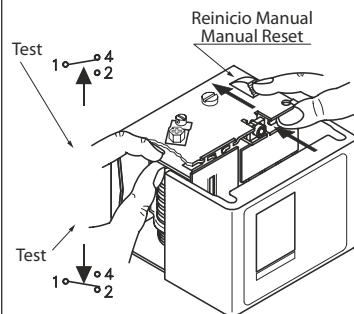
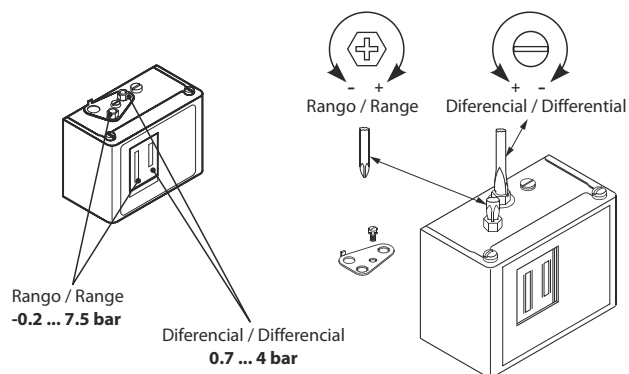


t_1 min. -40°C
 t_1 max. 65°C

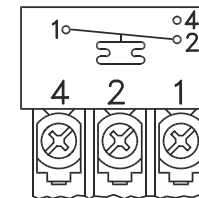


P_{test} max.
PL12CN: 17 bar

Ajuste / Set



Utilizar cable de cobre con un par de apriete de sólo 20 libras.
Use copper wire only tightening torque 20 lb. in.



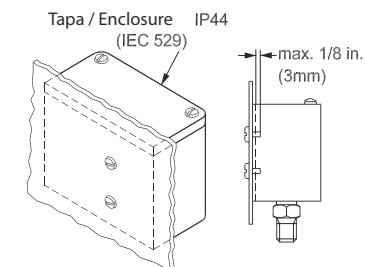
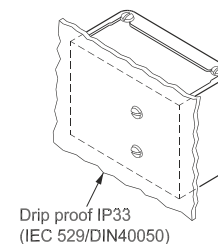
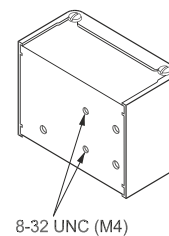
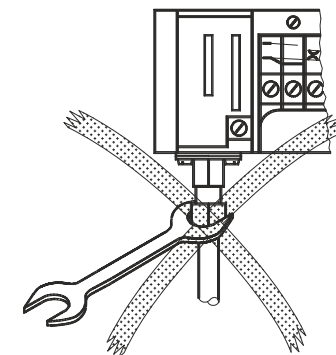
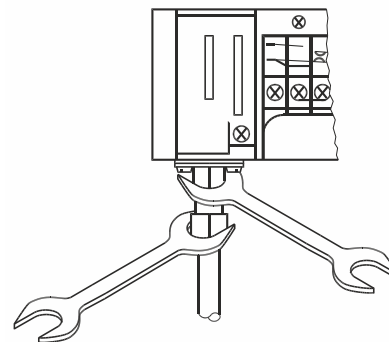
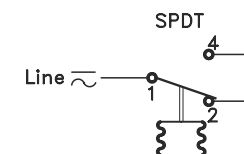
Capacidad carga contactos / Contact load capacity

Voltage	FL		LR		Pilot duty
	AC	DC	A	A	
240	-	8	48	3A	
120	-	16	96		
-	240	-	-	12W	

Cuando se usa de acuerdo con las regulaciones de UL
When used acc. to UL regulations

Capacidad carga contactos / Contact load capacity

Contacto 1-2 abre con subida de presión
Contact 1-2 opens with pressure rise



PRECAUCIÓN: El panel de montaje debe ser plano para evitar daños en el control
CAUTION: The mounting panel must be plane to avoid damage of control