

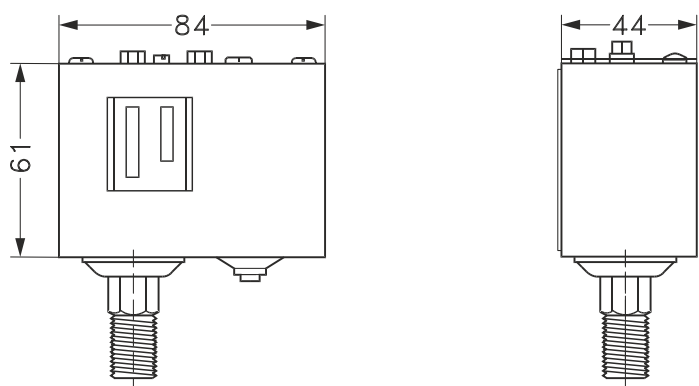
# Instrucciones Instructions

Controles de Presión / Pressure Controls

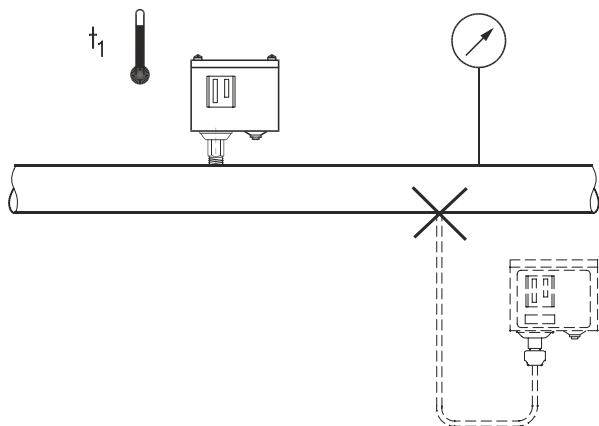
**PL12CN** Cod. 25.077



mm

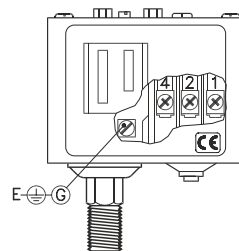
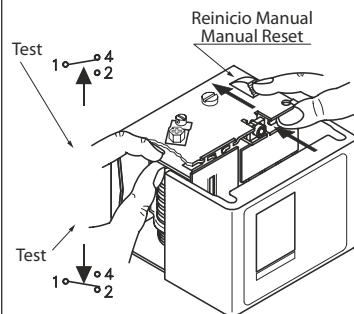
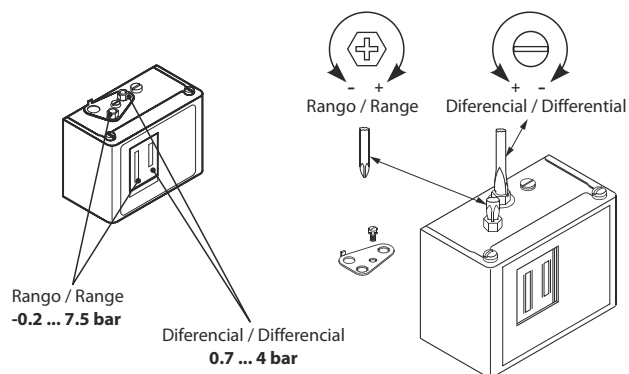


$t_1$  min.  $-40^{\circ}\text{C}$   
 $t_1$  max.  $65^{\circ}\text{C}$

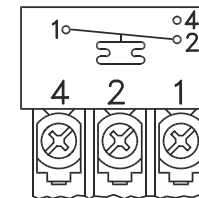


$P_{test\_max.}$   
PL12CN: 17 bar

Ajuste / Set



Utilizar cable de cobre con un par de apriete de sólo 20 libras.  
Use copper wire only tightening torque 20 lb. in.



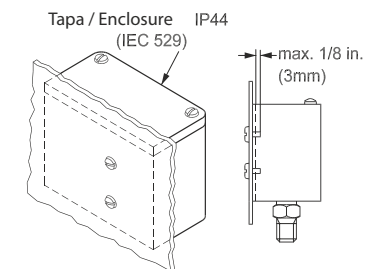
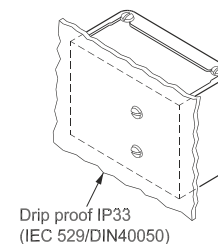
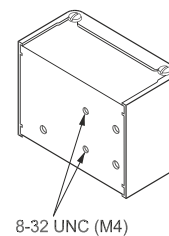
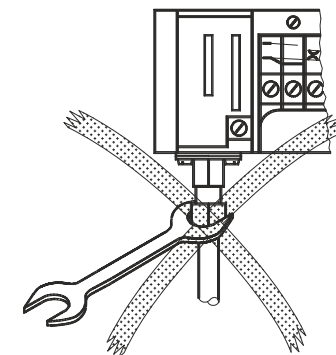
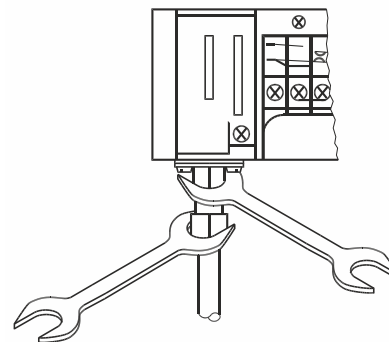
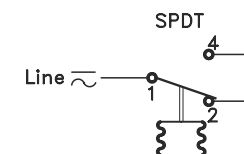
Capacidad carga contactos / Contact load capacity

Voltage	FL		LR		Pilot duty
	AC	DC	A	A	
240	-	8	48	3A	
120	-	16	96		
-	240	-	-	12W	

Cuando se usa de acuerdo con las regulaciones de UL  
When used acc. to UL regulations

Capacidad carga contactos / Contact load capacity

Contacto 1-2 abre con subida de presión  
Contact 1-2 opens with pressure rise



PRECAUCIÓN: El panel de montaje debe ser plano para evitar daños en el control  
CAUTION: The mounting panel must be plane to avoid damage of control