

# Allegro Easy

Novedad!!!

## Simplemente Fácil

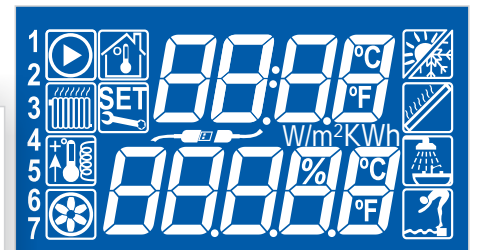
Sin instalación, SÓLO enchufar y regular



Mini centralita solar enchufable con pantalla LCD en la que se muestran claros iconos del estado de la instalación.

Nos avisa de la tendencia solar, indicando que la temperatura exterior, esta en incremento, sin reunir las condiciones de puesta en marcha de la bomba, para su captación.

Aplicación ideal para control sobre kits hidráulicos, piscinas, válvulas...




SIN Instalación!!!



Sondas PT1000

HASTA 200°C

### Iconos en pantalla

 Función tendencia de la temperatura

 Función antihielo

 Temperatura del acumulador/A.C.S.

 Temperatura colectores

 Programación parámetros

 Refrigeración Acumulador

 Relé activado

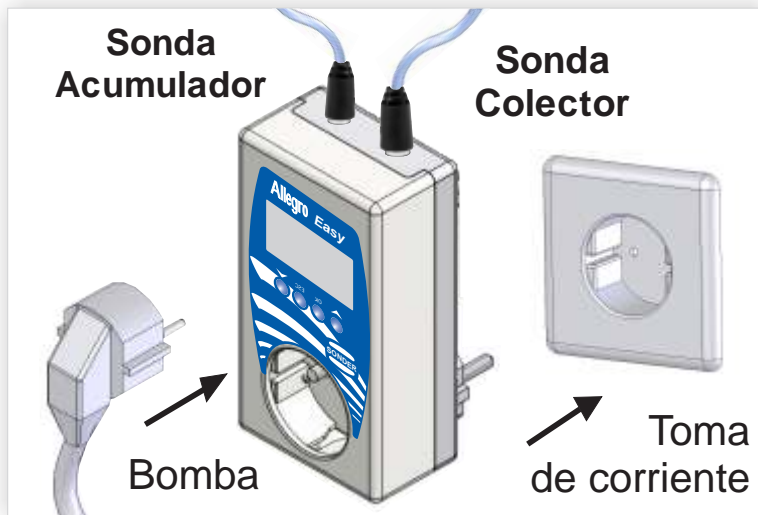


www.sonder.es

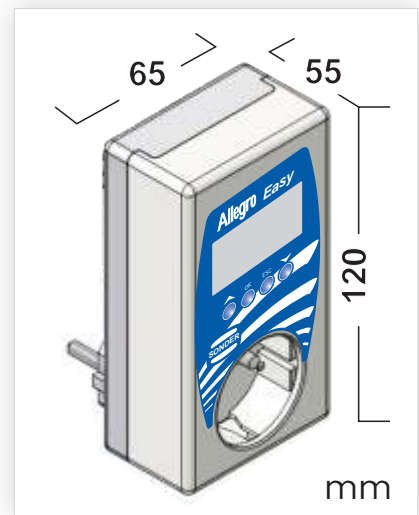
# Características

- Control diferencial para la regulación de energía solar térmica. Conectado a 230Vac y relé de 16A
- Muestra temperaturas de colectores y acumulador, ambas temperaturas se muestran, al mismo tiempo, en una amplia pantalla LCD Azul retroiluminada
- Dos sondas para control diferencial PT1000 de 1,5 metros de cable de silicona prolongables con rango temperaturas soportadas: PT1000 de -50 a +200°C
- Contador de horas de funcionamiento parcial/total y estadísticas de temperatura máximas, medias y mínimas detectadas en sondas colectores y acumuladores
- Protección acceso a parámetros y posibilidad de marcha forzada
- Función refrigeración de acumulador, placas tubos de vacío, antihielo y detección de errores (test de instalación, verifica la puesta en marcha)

## Conexionado



## Dimensiones



Posibilidad de personalización para oem's

## Aplicaciones

