

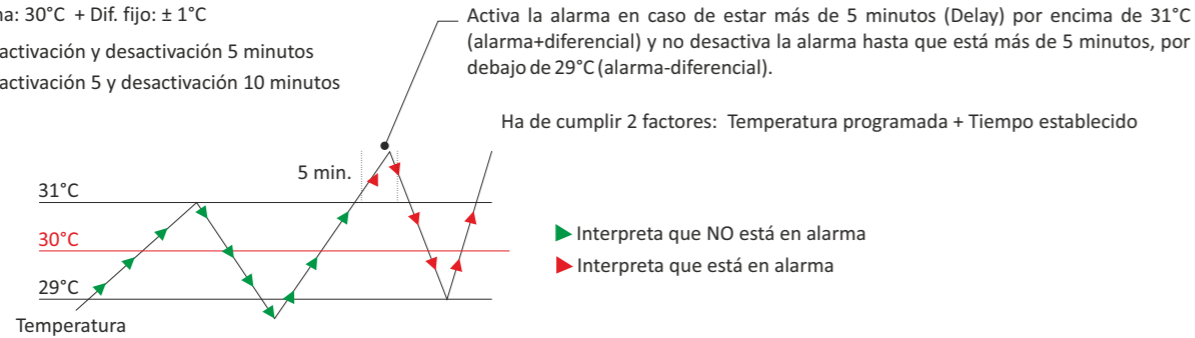
FUNCIONAMIENTO DE LA ALARMA POR TEMPERATURA

Programada la temperatura de alarma P.E. 30°C ±1°C (margen de activación de la alarma), le puede indicar además, el tiempo que ha de permanecer por encima o por debajo para considerar que es alarma. Se pueden definir dos valores distintos o el mismo para el tiempo de retardo (Delay). De fábrica sale a 0 y avisa en el mismo momento que la temperatura pasa de la Tª alarma ±1°C. Los retardos son de gran utilidad a la hora de discriminar una alarma por temperatura de una carga de producto en cámaras frigoríficas en las que hay picos cortos de temperatura y están controlados.

Ejemplo:

SMS

0000 alarm t1 30	Tª alarma: 30°C + Dif. fijo: ± 1°C
0000 delay t1 5	retardo activación y desactivación 5 minutos
0000 delay t1 5 10	retardo activación 5 y desactivación 10 minutos



EN CASO DE:

SMS recibido

- Hacer una llamada al **TELKAN** desde un teléfono que previamente ya había realizado ordenes válidas.

R1: on
R2: off
T1: 26.8C
T2: 35C
A1: off
B1: BATT (11.799V)

SMS Consulta del estado de:
Estado de relés
Temperaturas actuales leídas por sondas
Estado de alarmas
Batería conectada (carga de la batería)

- Enviar un SMS erróneo al **TELKAN** desde un teléfono que previamente ya había realizado ordenes válidas.

pwrd +
on - conecta rele
off - desconecta rele
inform on - recibir alarmas
test - estado
pass xxxx - cambia password

Password (de fábrica sale 0000) + seguido de la orden:
orden - (que significa esa orden)

- Introducir un número incorrecto para el cambio de idioma.

ERROR: Idioma incorrecto. 0-Castellano, 1-English.

- Producirse una alarma por temperatura

Alarma: T1
T1: 33.5C
A1: off
B1: MAIN

Sonda configurada para alarma
Lectura de la sonda para alarma
Alarma de contactos desconectada
Alimentación principal

- Mensaje que se recibe cada x tiempo con la función **Alive** activada. Le envía el estado de sondas, alarmas y batería

T1: 26.8C
A1: off
B1: MAIN

Temperatura leída por sonda T1
Alarma 1 desconectada
Alimentación principal

- Mensaje que se recibe cuando el control detecta que la carga de la batería es muy baja.

Peligro! El voltaje de la batería es muy bajo
BATT (9.112V)

Aviso de batería baja con el valor de carga de la batería

- Si el SMS recibido por el **TELKAN** no empieza por dígitos numéricos y proviene de un teléfono desconocido se interpreta como mensaje de la compañía telefónica:

- Si está configurado en promo on, se reenvía a todos los teléfonos activados con INFORM ON.
- Si está configurado en promo off, se borra.

- El **TELKAN** guarda los últimos 5 números de teléfono que le han dado una orden correcta y si hacen una llamada perdida, el **TELKAN** les envía un SMS de estado, pero el SMS de aviso de que se ha producido una alarma sólo se envía a los números configurados en la función INFORM.

CONDICIONES DE GARANTÍA

Este aparato tiene 3 años de garantía, ella se limita al reemplazo de la pieza defectuosa. No incluye portes.

Declinamos toda responsabilidad en los aparatos deteriorados, resultado de una mala manipulación.

No se incluye en la garantía:

- Aparatos cuyo número de serie haya sido deteriorado, borrado o modificado.
- Aparatos cuya conexión o utilización no hayan sido ejecutados conforme a las indicaciones adjuntas al aparato.
- Aparatos modificados sin previo acuerdo con el fabricante.
- Aparatos cuyo deterioro sea consecuencia de choques o emanaciones líquidas o gaseosas.

Reservado el derecho de modificación sin previo aviso.

Ver el resto de condiciones generales en web.

Muy importante:

Dispositivo previsto para una situación de contaminación limpia.

Este control no es un dispositivo de seguridad, ni se puede usar como tal, es responsabilidad del instalador incorporar la protección adecuada a cada tipo de instalación (**HOMOLOGADA**).

Dispositivo de control para montaje en carril DIN, y conexión mediante canalización fija.

Al instalar el control asegurarse de tener buena cobertura, lejos de contactores y otras señales que puedan interferir.

Sonder Regulación, S.A.

Avda. La Llana, 93

08191 RUBÍ

(Barcelona) Spain

www.sonder.es

Cod.:7512 ESPVZ ENE19

TELKAN 4 GSM

Control Telefónico Vía GSM Código:19.079



Manual de instrucciones y uso



Control remoto vía GSM que funciona mediante el envío y recepción de SMS (configurables en 2 idiomas, Castellano / Inglés). Posibilidad de funcionar alimentado a 12V, ideal instalaciones fotovoltaica.

SIM: Funciona con tarjetas de prepago y contrato de cualquier compañía, se aconseja prepago por ahorro. Antes de comprar la SIM, comprobar que compañía dispone de mejor cobertura en la zona. (SIM no suministrada)

4 Relés (2x5A + 2x12A): Podrá activarlo /desactivarlo de forma manual o mediante SMS, activar/desactivar con duración programada y consultar el estado del relé.

3 Sondas: Permite recibir el aviso de una alarma por temperatura, vincular el relé a la alarma de temperatura y consultar el histórico de temperaturas de las 4 últimas horas vía SMS. (Sondas no suministradas, código: 4.343)

1 Entrada 4a20mA: Tiene la misma operativa que las sondas.

3 Alarmas de contactos: Cuando abre /cierra contactos durante más de 5 segundos genera una alarma.

1 Entrada para Batería externa: Cuando detecta un cambio de alimentación (pasa de red a batería o a la inversa) envía un SMS de aviso del fallo de la red y del restablecimiento del servicio. (Batería no suministrada, cód.: 7.190)

Box caja IP65: Caja para montaje en superficie. (Caja no suministrada, código: 7.118)

PUESTA EN MARCHA

1 - Instalar el control lejos de contactores, motores...etc. **Se puede dar el caso que con algún contactor con fuertes picos electromagnéticos sea necesario instalar un relé entre la salida del TELKAN y la bobina del contactor.**

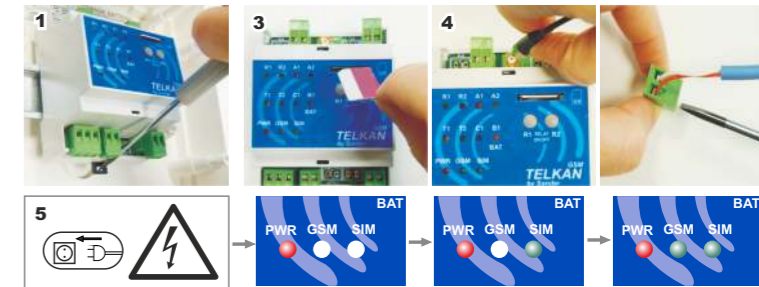
2 - Comprobar la SIM con un teléfono móvil (que no tiene código PIN de acceso, el saldo, envío y recepción de SMS).

3 - Insertar SIM en **TELKAN**.

4 - Realizar resto de conexiones.

5 - Alimentar el control a 230V~

Si la instalación ha sido correcta deben encenderse los LED's **PWR, SIM y GSM**



CARACTERÍSTICAS TÉCNICAS

- Alimentación: 230V~ +10%-15% 50/60Hz máx. 2VA

- Relés con contactos libres de potencial

- Tipo de cableado: H05VV-F ó H05RRR-F

- Sección mínima del cable a conectar: Relé → 2,5 mm² Alimentación → 1 mm²

- Medidas: caja Rail-DIN 6 módulos (90x105x58 mm)

- Software clase A - Acción tipo1.B

- Dispositivo independiente

- Ambiente: Temperatura → 0°C a 45°C / Humedad → 20% a 85%

- Grado Contaminación: ambiente limpio

- Conforme normas: **EN 60730 / EN 301511 / EN 301489-1 / EN 301489-7**

DESCRIPCIÓN

Batería externa (b1)

Entrada para una batería externa de plomo sellada (sealed lead battery) de 12V y capacidad de 1.2 a 20Ah.

LED'S

- **r1, r2, r3, r4** (Relés) encendido → relé conectado
apagado → relé desconectado
- **a1, a2, a3** (Alarmas) encendido → en alarma
apagado → sin alarma
- **t1, t2, t3** (Sondas) encendido → en alarma de Tª
apagado → sin alarma de Tª
intermitente → error de conexión
- **c1** (Entrada 4a20mA) encendido → en alarma de umbral
apagado → sin alarma de umbral
intermitente → Error de conexión
- **b1** (Batería) encendido → alimentado por batería
apagado → alimentado por red eléctrica
- **PWR** (Alimentación) encendido → alimentado
apagado → sin alimentación
- **GSM** (Cobertura) encendido → con cobertura
apagado → sin cobertura
intermitente → enviando datos a red SMS recibido
- **SIM** (Tarjeta) encendido → insertada y operativa
apagado → sin tarjeta SIM
intermitente → la tarjeta tiene PIN (extraer del TELKAN y desactivar PIN)

Aplicación (relés r1, r2)

12A 250V~ SPDT. Los contactos del relé son libres de potencial (funciona a modo de interruptor)

Conector de antena externa

Conexión para la antena externa con base imantada

Alarmas por cierre de contactos

Cuando abre / cierra contactos durante mas de 5 seg. genera una alarma

Tarjeta SIM

Tarjetero para insertar una Mini-SIM operativa de cualquier compañía. No funciona con tarjetas Mini-SIM con número duplicado. **No meter o sacar la tarjeta SIM con el Telkan alimentado.**

Pulsadores ON / OFF

conecta / desconecta manualmente los relés sin envío de SMS

Conexión sonda de temperatura

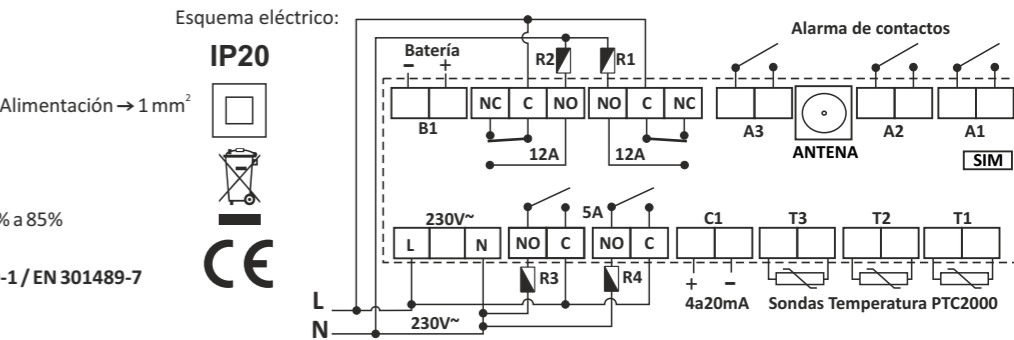
Conexión para sonda de temperatura PTC2000(-40°C...+140°C). Cuando la sonda detecta que la temperatura ha cruzado el umbral definido por el usuario envía un SMS de alarma sólo al n° de teléfono que ha activado la Función INFO. (F. MEET, posibilidad de activar relé deseado)

Entrada para transductor 4a20mA (c1)

Tiene la misma operativa que las sondas de temperatura

Aplicación (relés r2, r3)

5A 250V~ SPST. Los contactos del relé son libres de potencial (funciona a modo de interruptor)



Antes de dar la alimentación, quitar el PIN de la tarjeta SIM e insertarla en el TELKAN

<p>La programación se realiza mediante mensajes SMS a través de un teléfono móvil. Es imprescindible introducir los caracteres exactamente iguales a como se escriben en la descripción. Los teléfonos con la opción de identificación del número de llamada oculto sólo podrán enviar ordenes y no podrán recibir la confirmación de los mensajes.</p> <p>Cuando el TELKAN recibe la orden, devuelve un SMS al remitente con la confirmación de la nueva configuración, si desea anular este SMS (ahorro de saldo en la tarjeta que gestiona el TELKAN sólo ha de añadir un asterisco (*)) al final de cada orden (no válido para consulta del estado del relé y del Histórico de temperaturas).</p> <p>IMPORTANTE: para recibir los SMS de alarmas, alive y cualquier otro que no sea de envío inmediato ha de dar de alta el número de teléfono con la función inform on. (*) Significa que esa orden tiene la opción de anular el mensaje de confirmación añadiendo el asterisco al final del mensaje</p>

código acceso = 0000 (de fábrica, cambiar por uno personal) <p> ∪ = un espacio Relés: r1, r2, r3, r4 Sondas temperatura: t1, t2, t3 Entrada 4a20mA: c1 Alarmas contactos: a1, a2, a3 Batería: b1</p>

Cambio del código de acceso	<i>Ejemplo de SMS</i>
código acceso ∪ pass ∪ nuevo código	0000 pass 1234 Cambia el código de acceso (de fábrica 0000) por el nuevo código y devuelve un mensaje al remitente informando que ha sido aceptado el cambio.

código acceso ∪ alive ∪ n° días	0000 alive 1	Programa el envío del SMS test cada X días (número de días), para comunicar que está operativo (tiene saldo y funciona correctamente). Si programa el valor 0, la función está desconectada. Rango: 0 (desconectada) ... 45 días.
código acceso ∪ alive ∪ n° días*	0000 alive 1*	<i>Ejemplo de orden sin SMS de confirmación, añadiendo el asterisco * al final de la orden</i> Programa el envío del SMS de test, pero no devolverá el mensaje al remitente.
código acceso ∪ alive	0000 alive	Le envía un mensaje con el tiempo que queda para el envío del alive.

Estado de configuración	<i>Ejemplo de SMS</i>
--------------------------------	------------------------------

Activación de los relés (*)		
código acceso ∪ rN° relé ∪ on	0000 r1 on	Conecta ese relé y devolverá un mensaje al remitente informando del nuevo estado.

Estado de configuración	<i>Ejemplo de SMS</i>
--------------------------------	------------------------------

código acceso ∪ rN° relé ∪ on ∪ n° minutos	0000 r2 on 15	Conecta el relé durante los minutos especificados en el SMS, después pasa a OFF (Escala: 1 a 64800 minutos). Esta orden devuelve 2 SMS al remitente, el primero es inmediato para confirmar que ha recibido la orden y el segundo cuando el relé pasa a OFF.
--	----------------------	--

Estado de configuración	<i>Ejemplo de SMS</i>
--------------------------------	------------------------------

Desactivación de los relés (*)		
código acceso ∪ rN° relé ∪ off	0000 r1 off	Desconecta el relé y devuelve un mensaje al remitente informando del nuevo estado.

Estado de configuración	<i>Ejemplo de SMS</i>
--------------------------------	------------------------------

código acceso ∪ rN° relé ∪ off ∪ n° minutos	0000 r2 off 15	Desconecta relé durante los minutos especificados en el SMS después pasa a ON (Escala: 1 a 64800 minutos). Esta orden devuelve 2 SMS al remitente, el primero es inmediato para confirmar que ha recibido la orden y el segundo cuando el relé pasa a ON.
---	-----------------------	---

Estado de configuración	<i>Ejemplo de SMS</i>
--------------------------------	------------------------------

código acceso ∪ meet	0000 meet	Devuelve un SMS con el estado de la función activada/desactivada y a que alarma está ligado el funcionamiento del relé.
código acceso ∪ meet ∪ rN° relé ∪ a1	0000 meet r1 a1	Cuando se produce una alarma se activa el relé de forma permanente hasta que se produzca un forzado manual o por SMS.
código acceso ∪ meet ∪ rN° relé ∪ b1	0000 meet r2 b1	Cuando detecta un cambio en la alimentación (batería a red / red a batería) se activa el relé de forma permanente hasta que se produzca un forzado manual o por SMS.
código acceso ∪ meet ∪ rN° relé ∪ c1	0000 meet r1 c1	Cuando se produce una alarma de lectura (de subida o de bajada de consigna) se activa el relé de forma permanente hasta que se produzca un forzado manual o por SMS.
código acceso ∪ meet ∪ rN° relé ∪ t1	0000 meet r1 t1	Cuando se produce una alarma de temperatura (de subida o de bajada de temperatura) se activa el relé de forma permanente hasta que se produzca un forzado manual o por SMS.
código acceso ∪ meet ∪ rN° relé ∪ off	0000 meet r1 off	El funcionamiento del relé es independiente. Se activa por SMS o manualmente en el botón frontal del TELKAN

Estado de configuración	<i>Ejemplo de SMS</i>
--------------------------------	------------------------------

código acceso ∪ inform ∪ on	0000 inform on	Guarda el número de teléfono que ha enviado esta orden, para enviarle los SMS de cualquier alarma que se produzca. Guarda hasta 4 n°, después hay que borrar antes de activar uno nuevo.
-----------------------------	-----------------------	--

código acceso ∪ inform ∪ off	0000 inform off	Borra el número de teléfono que le ha enviado esta orden para la recepción de los SMS de las alarmas.
------------------------------	------------------------	---

código acceso ∪ inform ∪ reset	0000 inform reset	Borra TODOS los números de teléfonos guardados para aviso por SMS de alarma.
--------------------------------	--------------------------	--

Estado de configuración	<i>Ejemplo de SMS</i>
--------------------------------	------------------------------

código acceso ∪ inform	0000 inform	Devuelve un SMS al remitente informando de los números de teléfonos a los que enviará los SMS en caso de alarmas de temperatura, contactos, fallo de red...
------------------------	--------------------	---

código acceso ∪ alarm ∪ a1 ∪ on	0000 alarm a1 on	Activa la Función alarma de contactos y devuelve un SMS al remitente que la ha activado, con la nueva configuración. <i>Si además quiere que le avise de la alarma ha de programar el inform on.</i>
código acceso ∪ alarm ∪ b1 ∪ on	0000 alarm b1 on	Activa la Función alarma por fallo en la red eléctrica y devuelve un SMS al remitente que la ha activado, informándole de la nueva configuración. <i>Si además quiere que le avise de la alarma ha de programar el inform on.</i>
código acceso ∪ alarm ∪ t1 ∪ temperatura °C	0000 alarm t1 45	Activa la Función alarma y define el umbral de temperatura marcada y devuelve un SMS al remitente que la ha activado, informándole de la nueva configuración. <i>Si además quiere que le avise de la alarma ha de programar el inform on.</i>
código acceso ∪ alarm ∪ c1 ∪ valor de la escala	0000 alarm c1 100	Activa la Función alarma y define el umbral dentro del valor de la escala configurada y devuelve un SMS al remitente que la ha activado, informándole de la nueva configuración. <i>Si además quiere que le avise de la alarma ha de programar el inform on.</i>

código acceso ∪ alarm ∪ a1 ∪ off	0000 alarm a1 off	Desactiva la Función de la alarma y devuelve un SMS al remitente que la ha activado, informándole de la nueva configuración.
código acceso ∪ alarm ∪ b1 ∪ off	0000 alarm b1 off	Desactiva la Función de la alarma por fallo de red y devuelve un SMS al remitente que la ha activado, informándole de la nueva configuración.
código acceso ∪ alarm ∪ t1 ∪ off	0000 alarm t1 off	Desactiva la Función de la alarma de temperatura y devuelve un SMS al remitente que la ha activado, informándole de la nueva configuración.
código acceso ∪ alarm ∪ c1 ∪ off	0000 alarm c1 off	Desactiva la Función de la alarma de la entrada análoga c1 y devuelve un SMS al remitente que la ha activado, informándole de la nueva configuración.

código acceso ∪ delay	0000 delay	Devuelve un SMS al remitente informando de los retardos programados para cada uno de los tipos de alarmas, temperatura, contactos, fallo de red...
<i>Alarma de contactos</i> código acceso ∪ delay ∪ a1 ∪ minutos ∪ minutos	0000 delay a1 2 5	Retarda la activación/desactivación de la alarma de contactos (de fábrica 0, desactivado = informa inmediatamente). Se puede programar un valor común para activación y desactivación (0000 delay 5) o uno diferente en cada caso, dos valores de minutos: 0000 delay 5 10). (0 ...240 minutos).
<i>Alarma de fallo de red</i> código acceso ∪ delay ∪ b1 ∪ minutos ∪ minutos	0000 delay b1 2 5	Retarda la activación/desactivación de la alarma por fallo de red (de fábrica configurado a 1, ha estar 1 minuto para activar como alarma). Igual programación que la anterior.
<i>Alarma de temperatura</i> código acceso ∪ delay ∪ t1 ∪ minutos ∪ minutos	0000 delay t1 2 5	Retarda la activación/desactivación de la alarma de temperatura (de fábrica 0, desactivado = informa inmediatamente). Igual programación que la anterior.
<i>Alarma de Lectura</i> código acceso ∪ delay ∪ c1 ∪ minutos ∪ minutos	0000 delay c1 2 5	Retarda la activación/desactivación de la alarma de lectura (de fábrica 0, desactivado = informa inmediatamente). Igual programación que la anterior.

código acceso ∪ cal ∪ t1 ∪ valor a restar o sumar	0000 cal t1 -0.3	Le permite ajustar la lectura para cada sonda. Con un termómetro patrón de precisión mire la lectura actual de temperatura y después ajuste la lectura de la sonda a la lectura del termómetro patrón. Escala: -10.0 a 10.0 (t1, t2, t3). Ajustado de fábrica a 0.0
código acceso ∪ cal ∪ c1 ∪ valor a restar o sumar	0000 cal c1 -50	Le permite ajustar la lectura de la sonda. Con un lector de precisión mire la lectura actual y después ajuste la lectura de la sonda. Las unidades dependerán del ajuste realizado en los anteriores parámetros (units c1 / scale c1). Escala: -50.0 a 50.0 (c1). Ajustado de fábrica a 0.0.

código acceso ∪ avg ∪ t1	0000 avg t1	Le devuelve un SMS con los registros de las temperaturas: actual, hace 5 min, 15min, 1h , 4h.
código acceso ∪ avg ∪ c1	0000 avg c1	Le devuelve un SMS con los registros de las lecturas: actual, hace 5 min, 15min, 1h , 4h.

código acceso ∪ scale ∪ c1 ∪ valor inicial ∪ valor final	0000 scale c1 0 1500	Configura los valores para el mínimo y el máximo de la escala para la entrada análoga C1
código acceso ∪ scale ∪ c1 ∪ valor inicial ∪ valor final ∪ n° decimales a mostrar	0000 scale c1 0 1500 2	Enviando este mensaje no sólo define el principio y el final de la escala además configura dos decimales, en el ejemplo la escala iría del 0 hasta 1500 y le muestra las lecturas en formato 0,00

código acceso ∪ units ∪ magnitud	0000 units litros	Mediante este SMS podrá definir que está contando la entrada c1 de 4a20mA. Por ejemplo: litros, Kg, humedad...
----------------------------------	--------------------------	--

código acceso ∪ lang ∪ n° nuevo idioma	0000 lang 0	Cambia idioma actual (de fábrica castellano) por el n° de idioma escogido: 0=Castellano, 1=Inglés.
--	--------------------	--

código acceso ∪ alarm	0000 alarm	Devuelve un SMS al remitente informando de la configuración, activada/desactivada y valores de las alarmas de temperatura, contactos, fallo de red...
-----------------------	-------------------	---

código acceso ∪ promo ∪ off	0000 promo off	Configura el control para que borre todos los mensajes de publicidad recibidos
código acceso ∪ promo ∪ on	0000 promo on	El control reenvía al número de teléfono dado de alta en inform, los mensajes recibidos que empiecen por texto

código acceso ∪ version	0000 version	Envía un SMS al remitente con versión del programa, cobertura telefónica, voltaje de alimentación (depende del estado de carga de la batería y la red eléctrica) y el estado de la función PROMO.
-------------------------	---------------------	---

código acceso ∪ test	0000 test	Envía un SMS al remitente informando del estado del relé, el tiempo que estará conectado (en el caso de que esté programado), temperatura en ese momento y estado batería.
----------------------	------------------	--